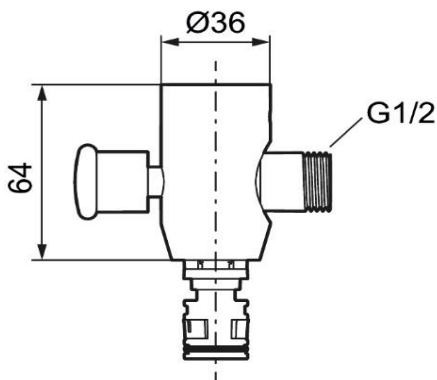


Drift og Vedlikehold

mora



Dusjømikaster

Krom

NRF: 429 03 06

MA: 45 93 40

For Mora MMIX W5 og
Mora Cera W5 ettgreps veggbatterier

Låsbar

Med tilbakeslagsventil

Med tutnippel

Passer på tutnippel M18x1 for badekarbatteri
(MA 40 93 66.AE)

NB! Ikke for overtut, passer kun på uttak ned.

Rengjøring

Overflatebehandlingen bevares best ved rengjøring med myk klut og mild såpeopløsning, etterskylling med rent vann og polering med tørr klut. Unngå bruk av kalkløsende, sure eller slipende skuremidler.

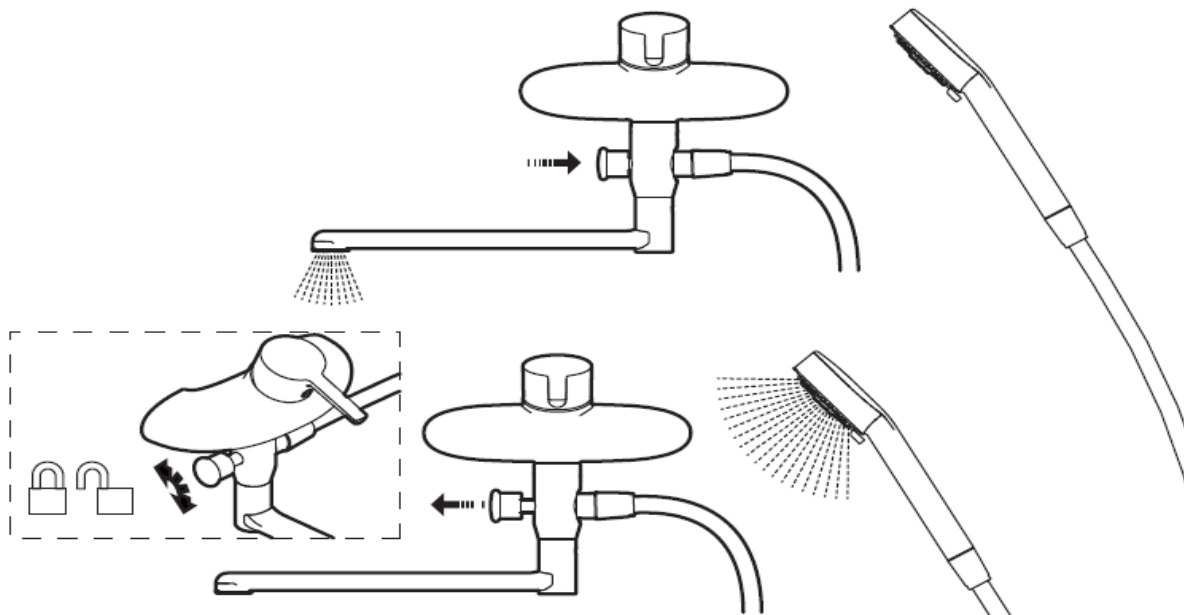
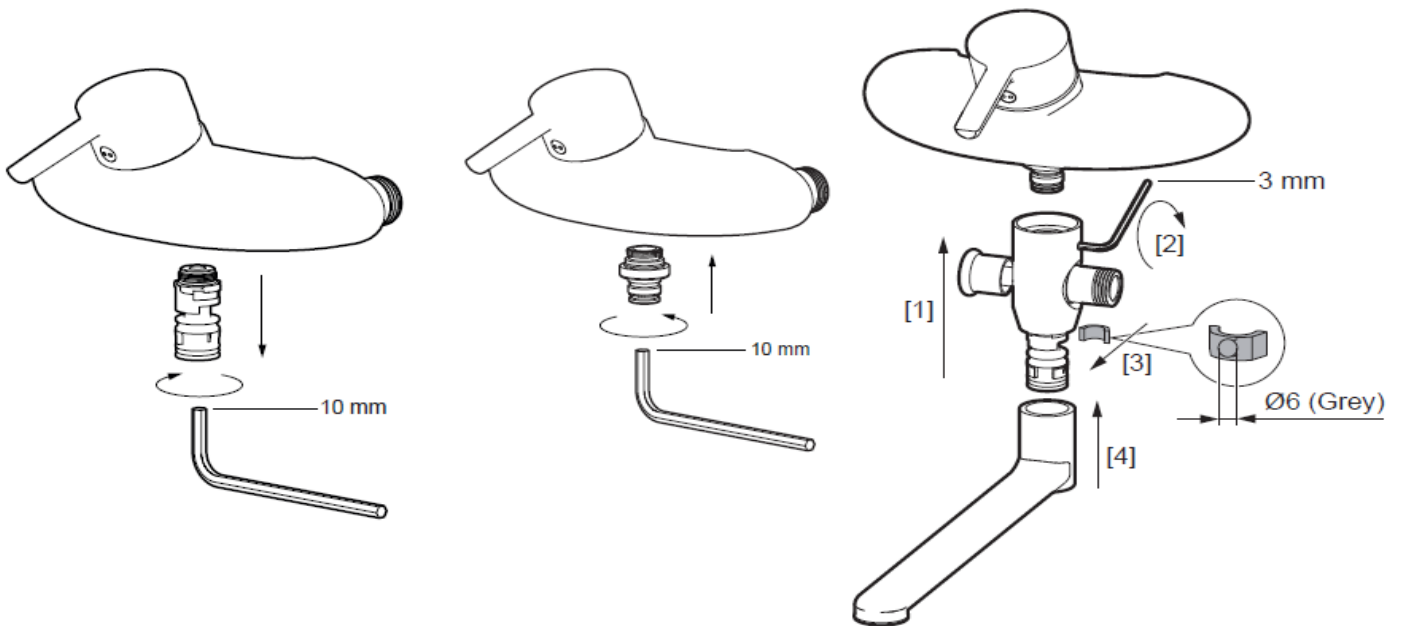
Kalkflekker fjernes ved å blande 4 deler lunkent vann med 1 del 12 % husholdningseddik og vaske blandebatteriet med en myk klut eller svamp. Skyll av med rent vann.

Smøring

Bruk bare silikonfett som er godkjent for næringsmidler.

Montering og bruk

mora



FM Mattsson Mora Group Norge AS
Strømsveien 200
0668 Oslo

Telefon 22 09 19 00
www.moraarmatur.no
info@moraarmatur.no