

## FDV- DOKUMENTASJON

NRF  
6132241

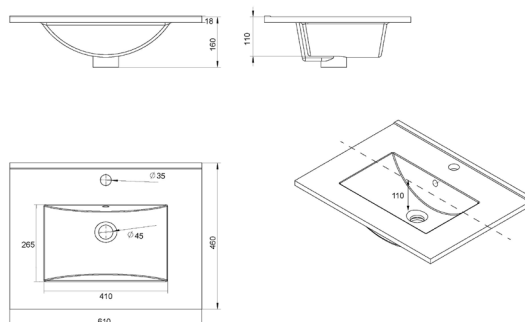
Varenummer  
110478

Navn  
Servant ADA 60 Thin

### Produktbilde:



### Strektegning:



## KOMPONENTER & TILKOBLING

Produktet er beregnet for innendørs bruk.

## TEKNISK DATA

Overflate farge	NCS S 0500-N
Materialer	Porselen
Overløpsklasse	CLXX
Nettomål LxBxH mm	610x460x18
Nettovekt kg	12,4
Måltoleranse legde mm	-2/+10
Måltoleranse bredde mm	-2/+10

## MONTERING

Monteres i samsvar med medfølgende manual.  
Installasjonen utføres med hjelp av fagmann.

Produktet er testet og funnet i samsvar med test  
standard EN14688, EN31

### DRIFT & VEDLIKEHOLD

Rengjøring:

Vi anbefaler ukentlig rengjøring med vaskemidler beregnet for badrom. Bruk en myk klut og unngå bruk av f.eks skuresvamp da dette kan lage riper på produktet. Vann og såperester tørkes av umiddelbart. Unngå: Rengjøringsmiddel med skure-effekt eller innholdende løsmidler! Eksempel: Syrer, blekemidler, kaustisk soda og amoniakk (salmiak) må ikke brukes!

Man skal ikke benytte produkter til hårfarging, produkter til oppskylling av klær som kan inneholde overflødig fargestoffer og lignende, da dette kan farge av og lage flekker i overflaten som er vanskelige å få bort.

### REKLAMASJONSVILKÅR

Vikingbad AS følger norsk kjøpslov med 5 års reklamasjonsrett på fabrikkfeil.

### ANVISNING FOR DEPONERING

Produktet bringes til godkjent gjenvinningsstasjon og sorteres i henhold til gjeldende retningslinjer.

### AVFALLSTYPER

Emballasje - Papp  
Servant - Porselen

### TEKNISK SERVICE

Vikingbad AS, service avdeling.

service@vikingbad.no

### PRODUSENT/IMPORTØR

Vikingbad AS  
Østerskogen 35, NO-4879 Grimstad  
Postboks 96, NO-4891 Grimstad

post@vikingbad.no



Vikingbad AS er  
sertifisert miljøfyrtårn.  
Sertifikat nr. 3822