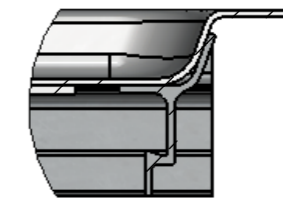
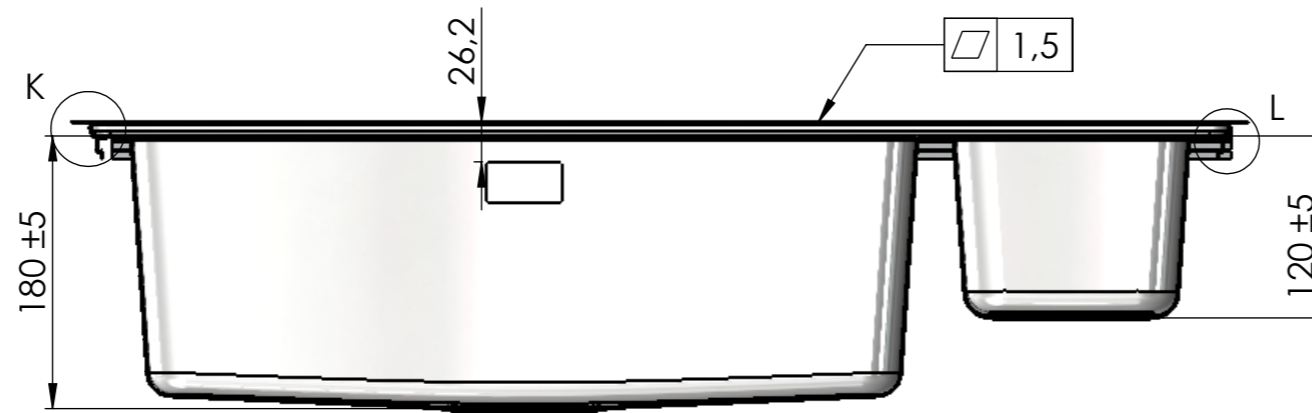
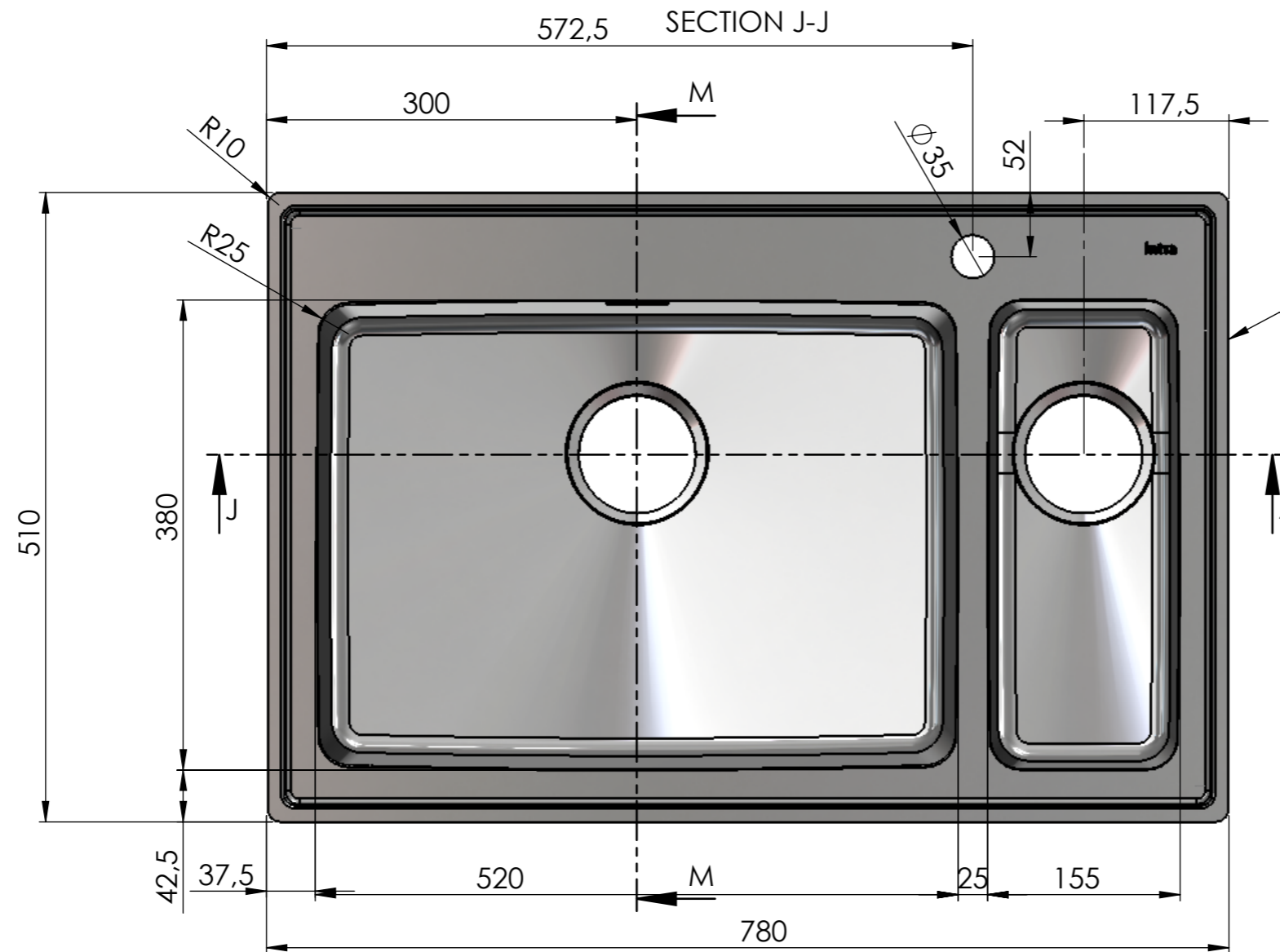


DETAIL K
SCALE 1 : 1



DETAIL L
SCALE 1 : 1



2
Alla sidor



SECTION M-M

DET.NR.	ANT.	BENÄMNING	MATERIAL	NOTERING
1	1	155 Kumme	EN 1.4301	
2	2	Klipplist FR60-97 kortsida		
3	1	Plan OM78SXHF	EN 1.4301	
4	1	FR520 Ej bottenprägling ej logga	EN 1.4301	
5	2	Klipplist FR78		

Konstr.	Ritad	Godk.	Smst nr.	Ers.	Tolerans där ej annat angivits:
	MR				
Dat.		Skala			
2015-11-30		1:5			
intra SCANDINAVIAN DESIGN			Intra Omnia OM78SXHF		Ritn.nr 15526
					Ändr.