

## Drift og Vedlikehold



### Mora Izzy Raw avstengning for maskin

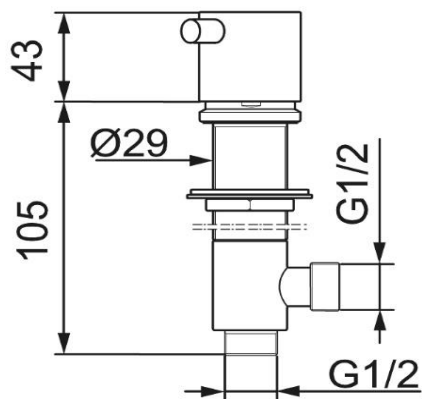
Krom

**NRF:** 429 03 87

**MA:** 70 28 70.66

For hull i benk Ø29-32 mm

For benkeplate maks 48 mm



#### Rengjøring

Izzy Raw har en overflate av ubehandlet messing, som gjør at den kommer å bli alderen, patinert og vakker med tiden.

Overflatebehandlingen bevares best ved rengjøring med myk klut og mild såpeoppløsning, etterskylling med rent vann og polering med tørr klut. Unngå bruk av kalkløsende, sure eller slipende skuremidler.

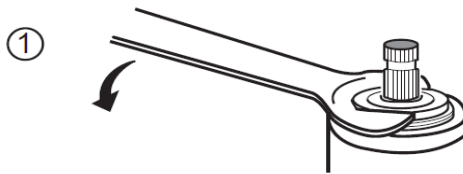
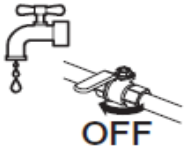
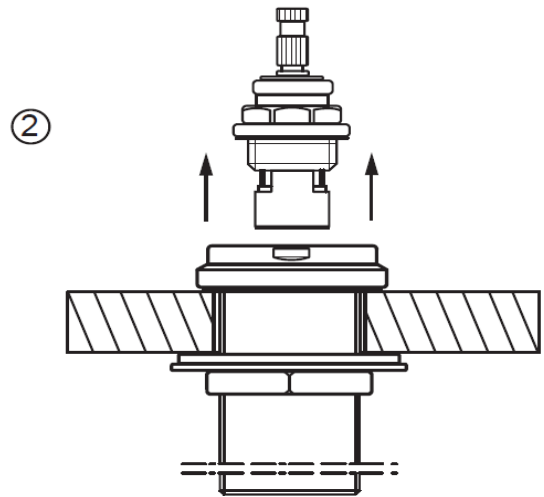
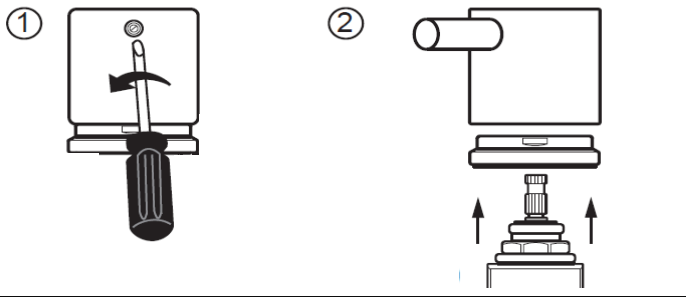
Kalkflekker fjernes ved å blande 4 deler lunkent vann med 1 del 12 % husholdningseddik og vaske blandedatteriet med en myk klut eller svamp. Skyll av med rent vann.

#### Smøring

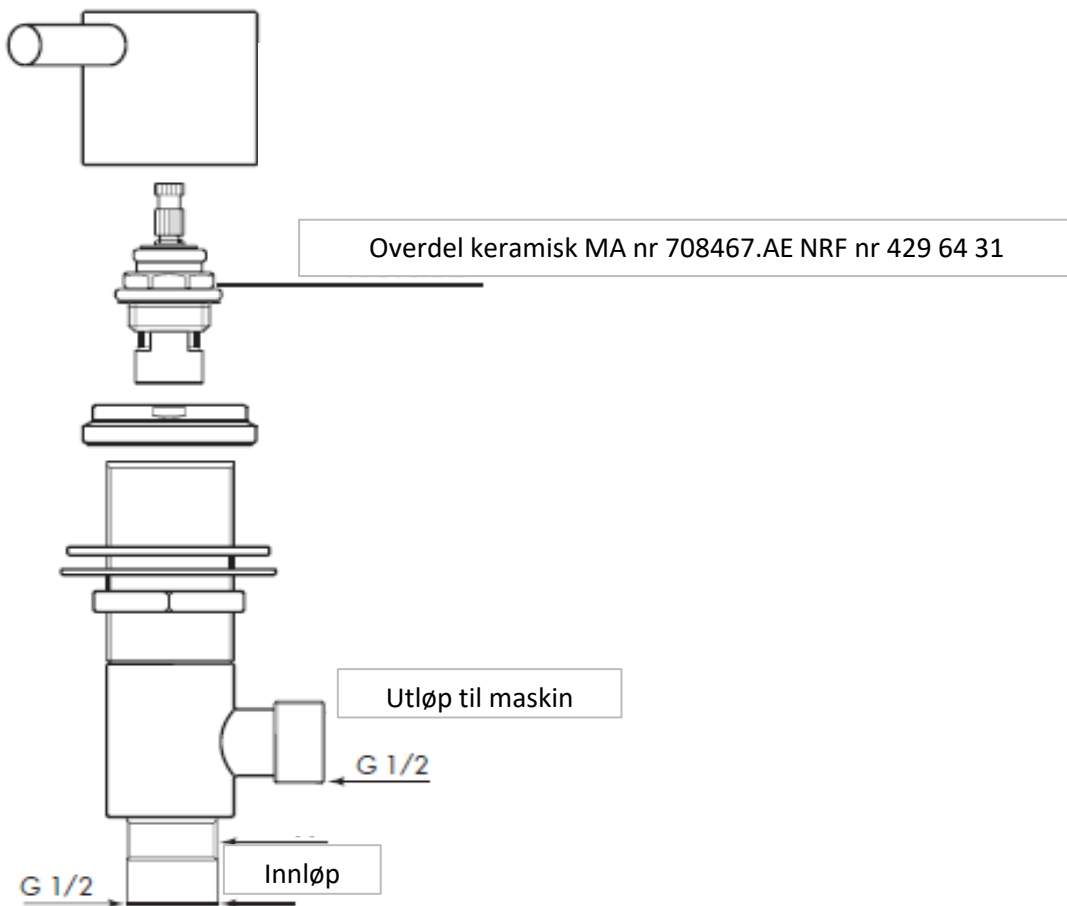
Bruk bare silikonfett som er godkjent for næringsmidler.

## Bytte av kranoverdel

mora



## Sprengskisse



FM Mattsson Mora Group Norge AS  
Strømsveien 200  
0668 Oslo

Telefon 22 09 19 00  
[www.moraarmatur.no](http://www.moraarmatur.no)  
info@moraarmatur.no